

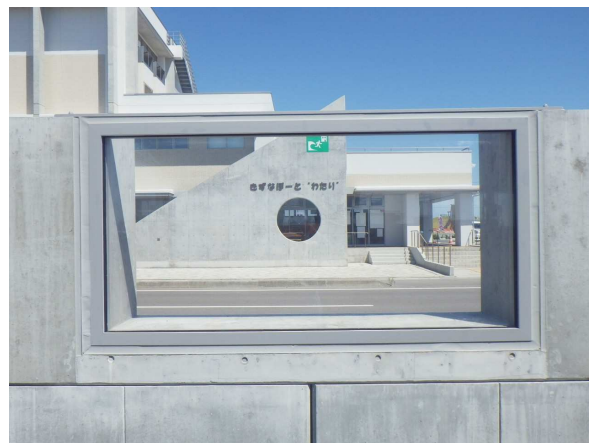
防潮堤用スリット窓

概要

本製品は、防波堤や防潮堤などの堤防壁に設置するもので、平常時は海などの景観を眺望でき、高潮・津波等の水害発生時には堤防壁に加わる水圧等に十分耐える高強度のスリット窓です。



【 宮城県荒浜漁港 】



サイズ： 横 2,000mm
縦 1,000mm

窓板： アクリル板

特長

■ 優れた施工性・経済性

事前埋設枠設置と工場にて一体に組み立てられたスリット窓により、現場ではボルトのみで簡単に固定ができます。（二次コンクリート不要）

■ 優れた耐候性・耐久性

部品がステンレス構造なので耐久性に優れています。また窓材と金物の間にゴムを挟むことによって、窓材に掛かる圧力の軽減を実現しています。

■ メンテナンス

窓枠外周部のコーキングを除去してボルトを外すと、容易に窓材の交換や研磨が可能です。

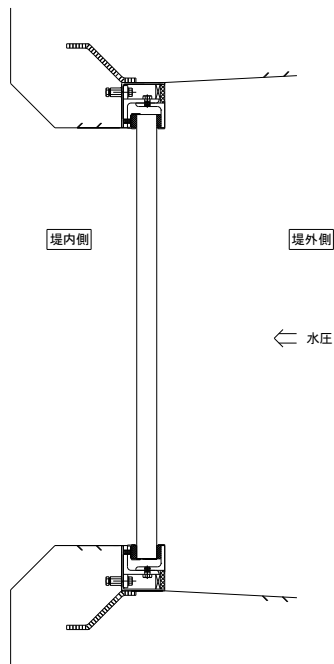
■ 防犯対策

表面にボルト類が露出していないので、いたずらや盗難の恐れがありません。

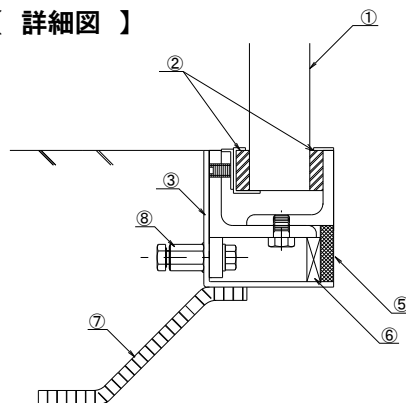
■ 優れた多様性

二次製品（プレキャスト）、現場打ち擁壁への組込みが可能です。

【 側面図 】



【 詳細図 】



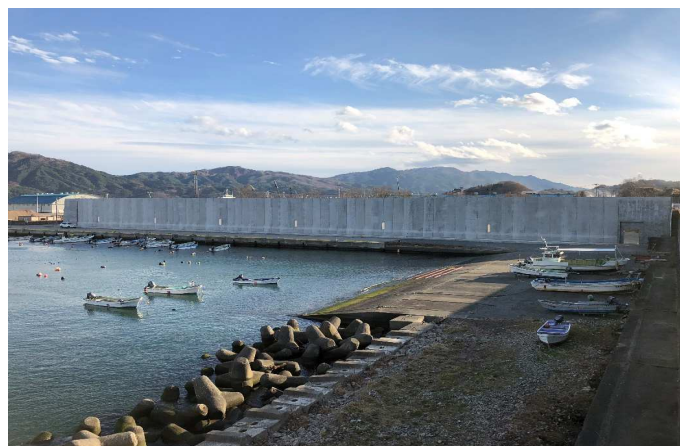
材料表 (1組当り)

	名 称	形 状 寸 法	材 質
1	窓 板	1000×2000×45	アクリル
2	ゴ ム	10×30	CRゴム
3	事前埋設栓	4 t	SUS304
4	山形鋼枠 (アングル)	—	SUS304
5	コーキング	—	—
6	バックアップ材	—	—
7	异形棒鋼	D 10	SUS304
8	インサート	M 10	SUS304

施工実績



【 岩手県宮古港海岸 藤の川地区 】



【 岩手県宮古港海岸 藤原地区 】

お問い合わせ先はこちら

日新興業株式会社

土木部 営業 特殊技術

〒882-0812

宮崎県延岡市本小路74

TEL 0982-33-2456 FAX 0982-21-3745

インターネットの情報もご覧ください

<https://www.nissinkohgyo.co.jp>