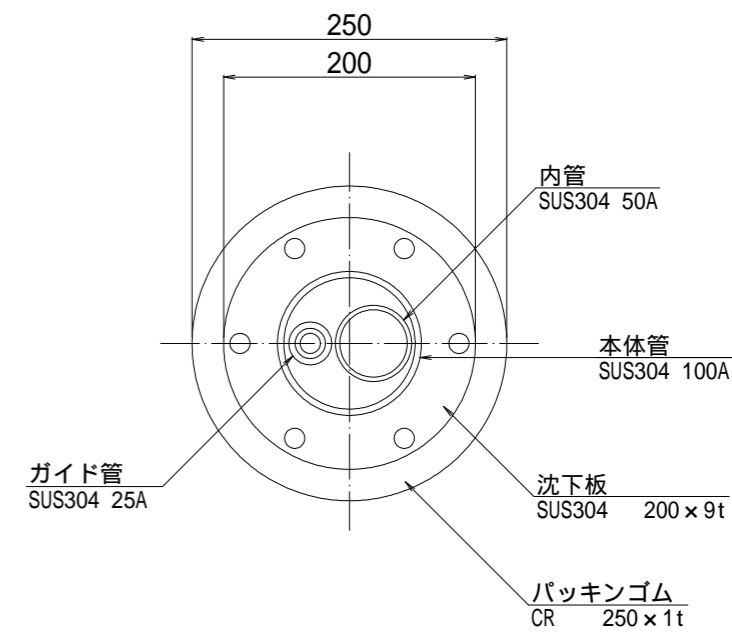
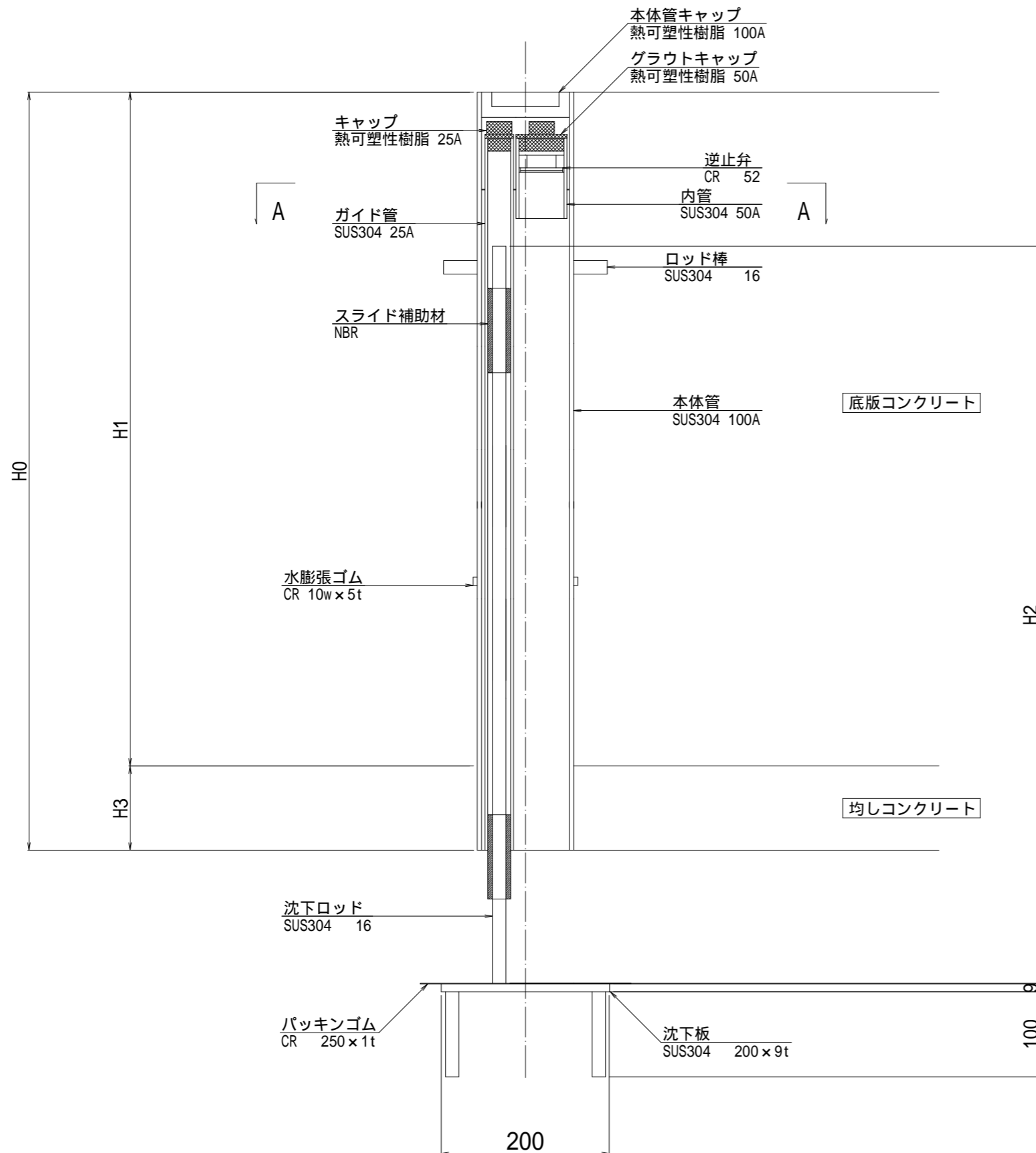


グラウトホール構造図



H0	H1	H2	H3	数量
500	400	420	100	—

図名	グラウトホール構造図	縮尺
	H=500	
日新興業株式会社		