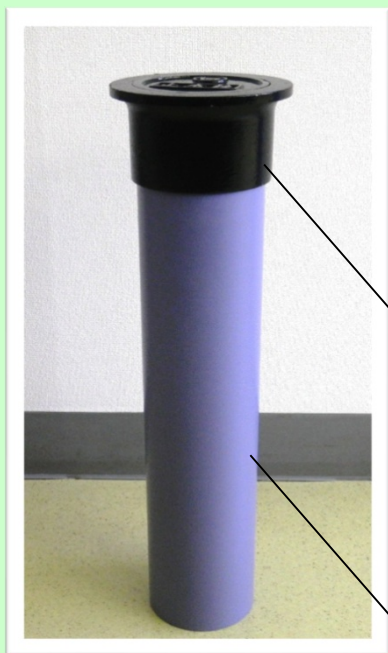
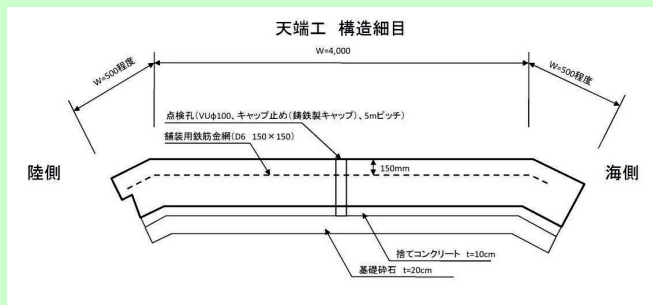


海岸堤防や河川堤防の天端部に  
設置する点検孔

# 空気抜点検孔 I 型

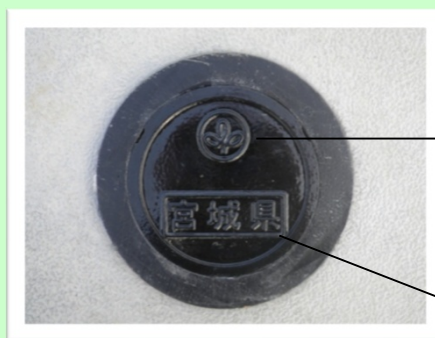
本製品は、海岸堤防及び河川堤防の天端部に設置するもので、津波襲来時の堤体内水位上昇に伴う揚圧力対策として堤体内空気の排気孔の役割を果たすほか、堤防天端部の空洞化維持管理も兼ね備えた点検孔です。

傾斜堤構造図



鋳鉄製蓋  
(FCD)

本体管  
(PVC)



県章

宮城県文字

## 『空気抜点検孔 I 型』の施工

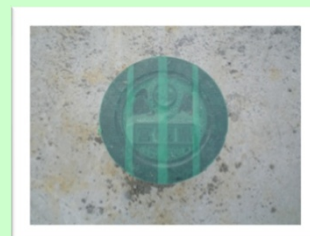
点検孔設置状況



点検孔設置状況  
(生コン打設前)



点検孔蓋養生状況  
(生コン打設前)



点検孔設置完了  
(生コン打設後)



## 『空気抜点検孔Ⅰ型』の特長

### 1 現場で簡単に取付けできます

現場打ちコンクリート・二次製品どちらにも取付けが可能です。

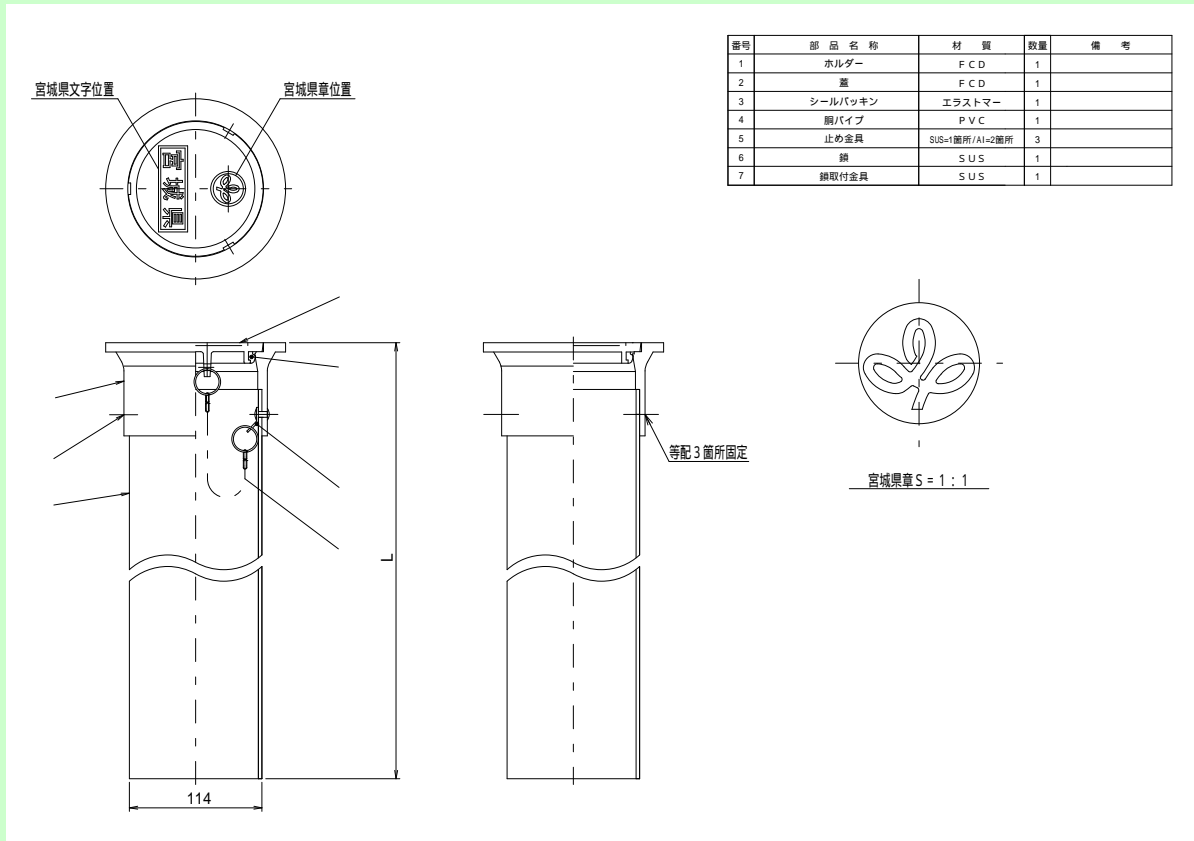
### 2 蓋の飛散防止

受枠と蓋には鎖が取り付けられているので、津波来襲時の堤体内水位上昇に伴う揚圧力を受けた場合でも蓋の飛散もなく、また併せて盗難等の恐れがありません。

## 『空気抜点検孔Ⅰ型』の仕様

内 容	
材質	本体管・・・PVC 蓋・・・FCD
備考	長さ L=500～1000

### 外観図



お問い合わせ先はこちら

### 日新興業株式会社

〒8820812  
宮城県延岡市本小路74  
TEL 0982-33-2457 FAX 0982-21-3745  
土木部 特殊技術  
TEL 0982-33-2456 FAX 0982-21-3745